

Contrôle d'accès  
Access control

# CODE HANDLE

## Lumira verticale



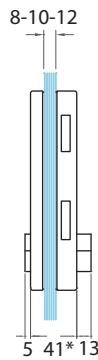
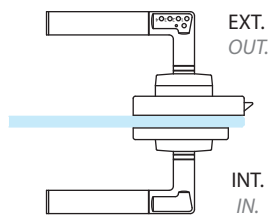
### LES + PRODUITS

The + product

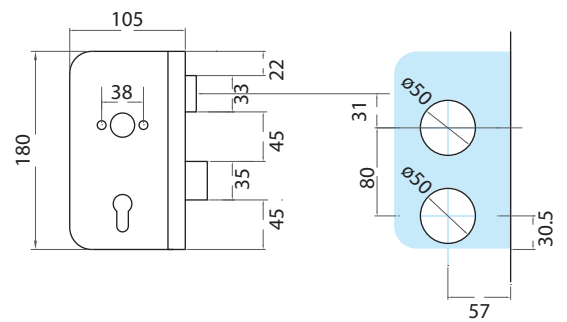
Sécurité  
personnalisée

Personalised security

### V360CHR.\*\*



\*=10mm



Aluminium anodisé argent brossé  
Brushed anodised alu. silver

Inox Brossé  
Brushed stainless steel

#### Références / References

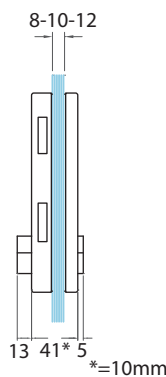
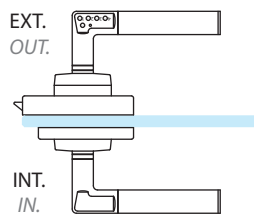


Serrure DIN Droite avec poignées CODE HANDLE  
DIN Right lock and CODE HANDLE

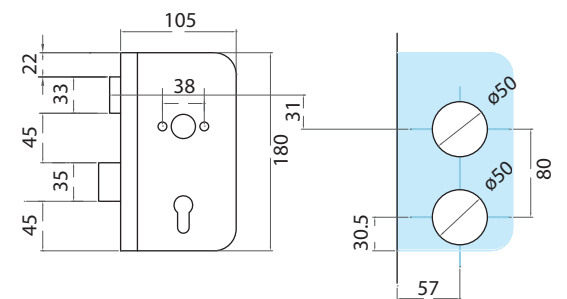
V360CHR.12

V360CHR.15

### V370CHL.\*\*



\*=10mm



Aluminium anodisé argent brossé  
Brushed anodised alu. silver

Inox Brossé  
Brushed stainless steel

#### Références / References

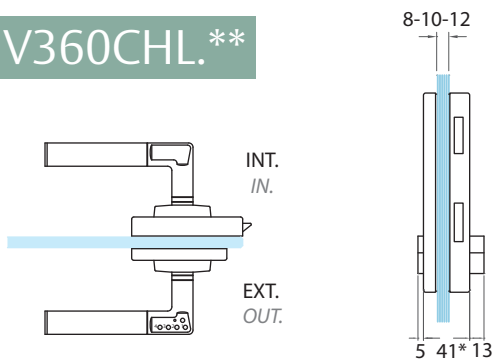


Serrure DIN Gauche avec poignées CODE HANDLE  
DIN Left Lock and CODE HANDLE

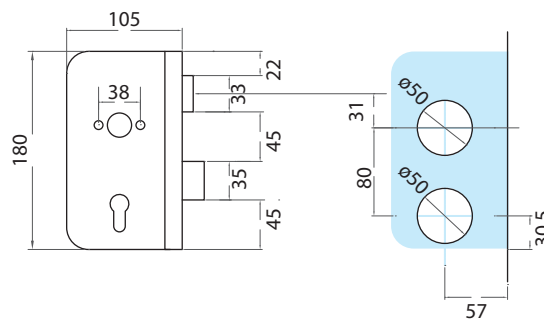
V370CHR.12

V370CHR.15

### V360CHL.\*\*



\*=10mm



Aluminium anodisé argent brossé  
Brushed anodised alu. silver

Inox Brossé  
Brushed stainless steel

#### Références / References

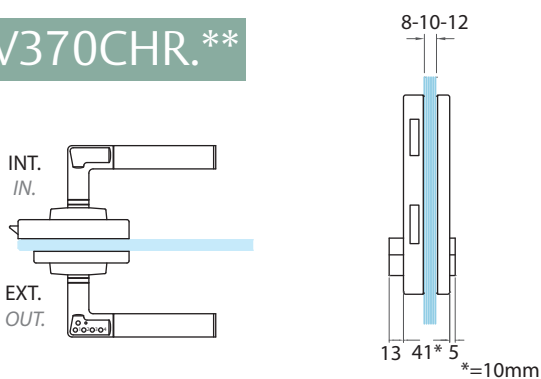


Serrure DIN Droite avec poignées CODE HANDLE  
DIN Right lock and CODE HANDLE

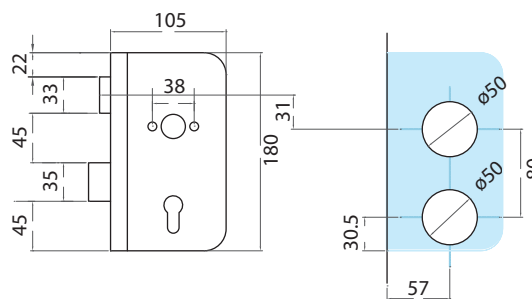
V360CHL.12

V360CHL.15

### V370CHR.\*\*



\*=10mm



Aluminium anodisé argent brossé  
Brushed anodised alu. silver

Inox Brossé  
Brushed stainless steel

#### Références / References



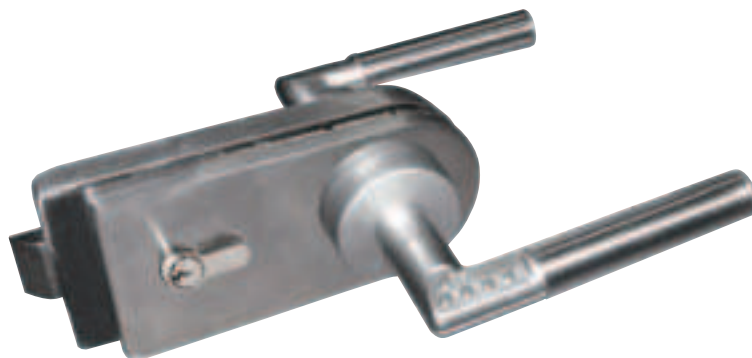
Serrure DIN Gauche avec poignées CODE HANDLE  
DIN left lock and CODE HANDLE

V370CHR.12

V370CHR.15

# CODE HANDLE

## Lumira horizontale

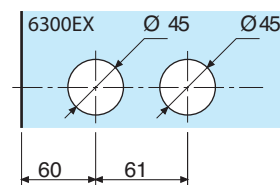
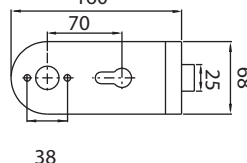
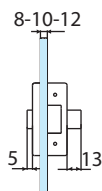
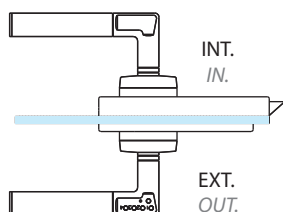


### LES + PRODUITS

Sécurité  
personnalisée

Personalised security

#### V310CHOL.\*\*



#### Références / References



Serrure de milieu DIN droite avec poignées CODE HANDLE  
DIN right lock and CODE HANDLE

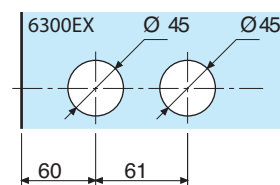
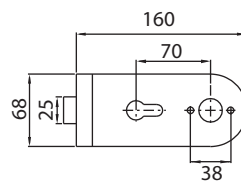
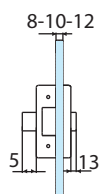
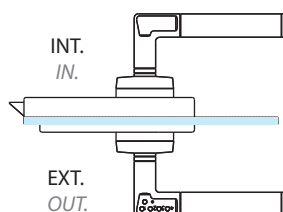
Aluminium anodisé argent brossé  
Brushed anodised alu. silver

Inox Brossé  
Brushed stainless steel

V310CHOL.12

V310CHOL.15

#### V310CHOR.\*\*



#### Références / References



Serrure de milieu DIN Gauche avec poignées CODE HANDLE  
DIN left lock and CODE HANDLE

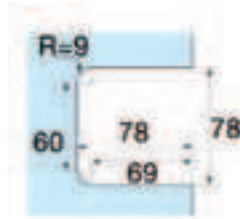
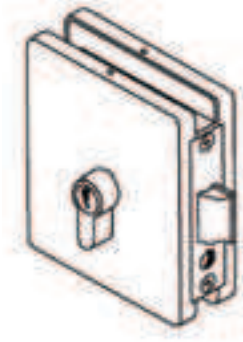
Aluminium anodisé argent brossé  
Brushed anodised alu. silver

Inox Brossé  
Brushed stainless steel

V310CHOR.12

V310CHOR.15

# V572.99



Contrôle d'accès  
Access control

## Références / References



Serrure avec cylindre pour gâche électrique  
Lock with cylinder for electric keep



Laiton poli verni  
Polished varnished brass

V572.01



Aluminium anodisé argent brossé  
Brushed anodised alu. silver

V572.12



Inox Brossé  
Brushed stainless steel

V572.15



Inox poli  
Polished stainless steel

V572.16



Chromé brillant  
Bright chromium

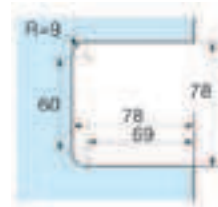
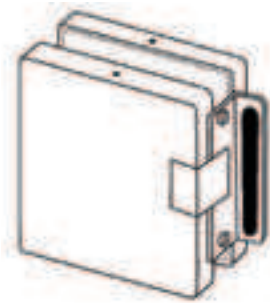
V572.30



Chromé mat brossé  
Brushed matt chromium

V572.33

# V574.\*\*



## Références / References



Boitier gâche avec gâche électrique à émission 12 V DC. Utiliser avec V572.  
Keep patch with built-in electric strike 12 V DC to be used with V572.



Laiton poli verni  
Polished varnished brass

V574.01



Aluminium anodisé argent brossé  
Brushed anodised alu. silver

V574.12



Inox Brossé  
Brushed stainless steel

V574.15



Inox poli  
Polished stainless steel

V574.16



Chromé brillant  
Bright chromium

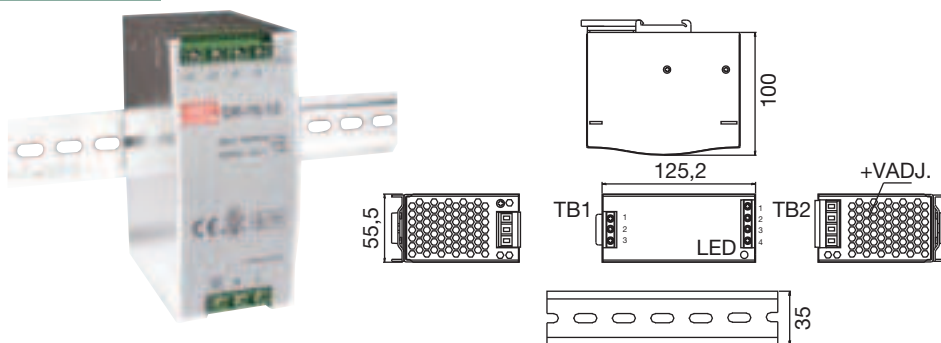
V574.30



Chromé mat brossé  
Brushed matt chromium

V574.33

## DR-75-24

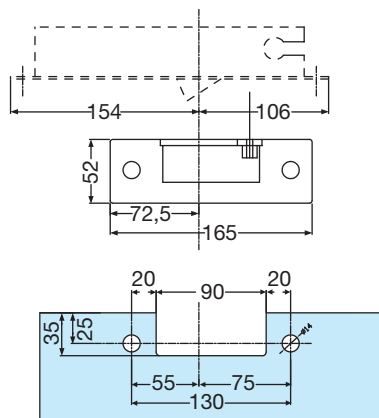


### Références / References

Alimentation 24 VDC STAB 75 VA 3,2A max.  
Power supply 24 VDC STAB 75 VA 3,2A max.



## 20200.\*\*



### Références / References



Boitier gâche pour 2020C.99  
Keep patch for 2020C.99



20200.01

20200.12

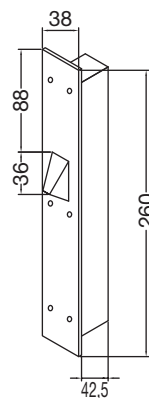
20200.15

20200.16

20200.30

20200.33

## 2020C.99



### Références / References

Serrure électrique pour portes va et vient fonctionnement par rupture 24 V DC. Utiliser avec 20200  
Electric lock for swing doors fail safe 24 V DC, to be used with 20200

2020C.99